

J2000IP-C111-WF

Видеокамера цветная компактная корпусная, 1280x800 25 к/с, 1/4 CMOS сенсор с прогрессивным сканированием, f=4mm, 1 Люкс (в ночном режиме 0.5 Люкс), H.264/MJPEG/3GPP (Тройное кодирование) двунаправленное аудио, вход-выход тревоги, microSD до 32Гб, встроенный Wi-Fi модуль 802.11b/g.

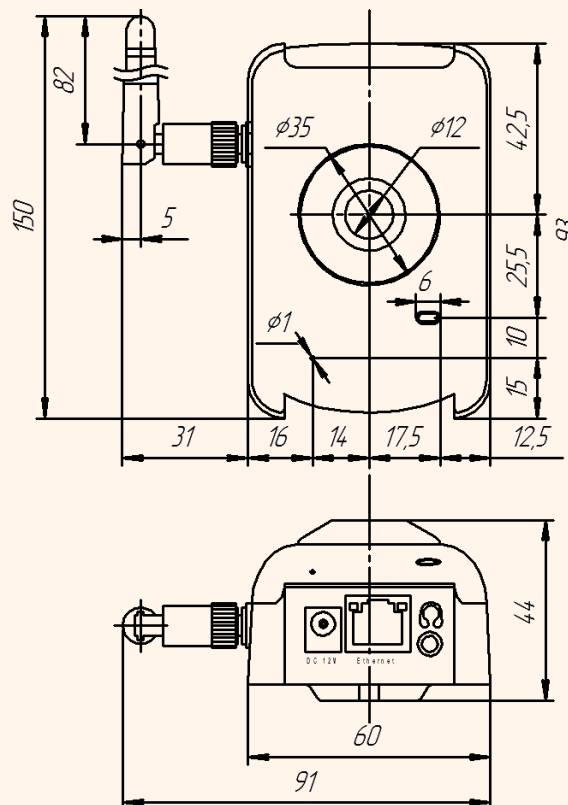
В комплекте с ПО "Линия IP"



Особенности

- Разрешение 1280x800x25 к/с
- Встроенный Wi-Fi модуль
- Дневной и ночной режимы работы
- Сменный объектив M12
- WDR, 3DNR
- Тройное кодирование
- Запись на SD карту до 32 Гб
- Встроенный микрофон
- Двусторонняя передача звука
- Встроенный многозонный детектор движения
- Поддержка e-mail, FTP, NAS
- Профессиональное программное обеспечение «Линия IP» в комплекте
- Удаленный доступ к архиву и живому видео всех IP камер, подключенных к ПО
- Просмотр видеоизображения на мобильных телефонах (в том числе и на iPhone, iPad, Android, Windows Mobile и JAVA (Symbian))
- Полная поддержка ONVIF 1.01 и 1.02
- Интеграция в ПО ведущих производителей

Габариты



Технические характеристики

Общие	
Кодирование	Тройное кодирование H.264/MJPEG/3GPP
Параметры видео	
Сенсор	1/4" КМОП-сенсор с прогрессивным сканированием, 1 Люкс (день) / 0.5 Люкс (ночь)
Объектив	M12, f 4.0 мм, F 2.0 (угол обзора по горизонтали 48°) сменный
Разрешение	1280x800x25 к/с
Скорость передачи данных	От 32 до 8000 кбит/с
Управление потоком	Переменный битрейт (VBR) или постоянный битрейт (CBR)
Параметр качества	От 1 до 10
Экранное меню	Есть, русский и английский язык
Параметры изображения	Яркость, контрастность, тон, насыщенность, четкость, AGC, BLC приватная маска, автоматический баланс белого
Параметры аудио	
Аудио вход	Микрофон
Аудио выход	Линейный
Аудио компрессия	G711, AMR
Сеть и интерфейсы	
Сетевой интерфейс	10Base-T/100Base-TX Ethernet порт
Сетевые протоколы	TCP/IP, DHCP, PPPoE, ARP, ICMP, FTP, SMTP, DDNS, NTP, UPnP, RTSP, RTP, HTTP, TCP, UDP, 3GPP/ISMA RTSP, Samba.
Соединение	DHCP, Статический адрес
SD карта	microSD до 32 Гб
Вход тревоги	1 канал, логический вход
Выход тревоги	1 канал, логический выход
Безопасность	Программный и аппаратный сторожевой таймер, многоуровневый доступ пользователей с защитой паролем и настройкой прав доступа
Пользователи	Не более 10 одновременных подключений
Wi-Fi	
Стандарт	IEEE 802.11 b/g (до 54 Мбит/с)
Тип модуляции	DSSS: CCK, DBPSK, DQPSK OFDM: BPSK, QPSK, 16QAM, 64QAM
Протокол передачи	802.11b:11/5.5/2/1 Мбит/с 802.11g:54/48/36/24/18/12/9/6 Мбит/с
Частотный диапазон	От 2.400 - 2.483 ГГц (с 1 по 13 каналы)
Выходная мощность	19.17 dBm (для DSSS модуляции) 17.41 dBm (для OFDM модуляции)
Шифрование	WPA, WPA2-PSK, WPA2-AES, WEP
Антенна	Коэффициент усиления: 2.0 дБ
Запись и события	
Детекция движения	Встроенный детектор, 3 зоны детекции
Отправка на FTP и NAS	Запись видео и звука по расписанию и по событиям
Отправка на e-mail	Запись кадров и отправка уведомления по событиям
Эксплуатация	
Питание	12 В ±5%
Потребляемая мощность	Не более 3 Вт
Габариты	59x94x46 мм
Рабочий диапазон температур	от 0 до +50°C
Относительная влажность	от 10 до 90% (без конденсата)
Программное обеспечение «Линия IP»	
Основные возможности	Функция «Ограничение доступа к компьютеру» Детальная настройка прав пользователей Запись на локальные и сетевые диски Быстрый просмотр архива Расширенные настройки работы со звуком Многозонный детектор движения Автоматическое резервное копирование архива Возможность объединения множества серверов в единую систему Поддержка до 4 мониторов Удаленный доступ с iPad, iPhone, Android, Symbian, Windows Mobile, JAVA
Системные требования	Microsoft Windows 2000/XP/2003/2008/Vista/Windows 7 Microsoft Internet Explorer 7.x или выше
Комплект поставки	- IP-камера с объективом 4 мм - Антенна 2 дБи - Кронштейн - Блок питания 12В 0.5А - Крепежный комплект - Компакт-диск с документацией и программным обеспечением «Линия IP» - Упаковочная тара
Примечание	Комплект поставки и любые технические характеристики могут быть изменены производителем в любое время без предварительного уведомления.

